

## Soportes para videowall

### Gama Fusion Pull-Out (extraíbles)

Con los soportes FUSION PULL-OUT obtendrá soluciones para Videowall dinámicas y fáciles de configurar, de hasta tres pantallas de altura. Fusion es un sistema único de soporte de pantalla que resuelve los retos más difíciles de las instalaciones. Cuando se trata de soluciones para Videowall, FUSION proporciona inmejorables características para ahorrar tiempo y dinero.

#### PASO 1

Seleccione su modelo de soporte FUSION según su tamaño de pantalla.

#### PASO 2

Encargue 1 soporte por proyector y cree un Videowall de hasta 3 pantallas de altura.

#### PASO 3

Siga 6 sencillos pasos que encontrará en la guía de montaje (incluida en la caja) para una instalación rápida y fácil.



#### Seguridad (opcional)

Se puede añadir un candado para mayor seguridad (no incluido).



#### ControlZone™

Este sistema permite el ajuste fino de altura y nivel después de la instalación.

#### ClickConnect™

Emite un clic audible cuando las pantallas están correctamente encajadas, lo que indica que la instalación es segura.

#### Centerless™

Un ajuste post-instalación que permite desplazar lateralmente las pantallas lo que simplifica y acelera su instalación y mantenimiento.

#### Ajuste de verticalidad

El ajuste fino de nivel asegura una verticalidad perfecta de la pantalla, incluso si la pared no lo está.

#### Extensión extraíble

Extienden desde la pared desde 94 mm hasta 272 mm para facilitar el acceso a los cables y mantenimiento en instalaciones de difícil acceso, incluso en las pantallas centrales de un videowall.

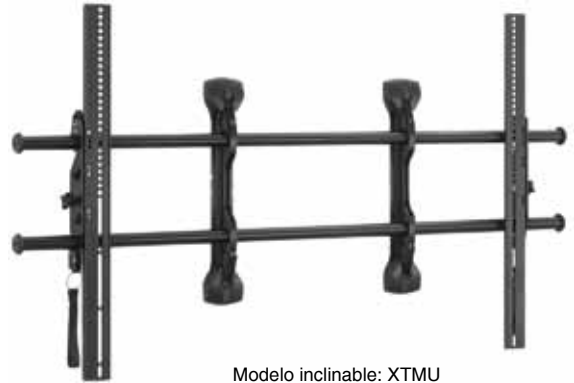


Modelo	Tamaño pantalla	Posición	Capacidad carga
LSMVU	37" a 63"	Horizontal	68 kg
LSMVPU	37" a 63"	Vertical	68 kg
MSMVU	26" a 47"	Horizontal	56,7 kg
MSMVPU	26" a 47"	Vertical	56,7 kg

## Gama Fusion fijos e inclinables



Modelo fijo: LSMU



Modelo inclinable: XTMU

Modelo	Monitores	Distancia a pared	Desplazamiento lateral	Inclinación	Capacidad carga
MSMU / MTMU	26 - 47"	50 mm	368 mm	0-12° (MTMU)	56,7 kg
LSMU / LTMU	37 - 63"	50 mm	445 mm	0-12° (LTMU)	90,7 kg
XSMU / XTMU	55 - 75"	50 mm	597 mm	0-12° (XTMU)	113 kg
MSAU / MTAU	26 - 47"	50 mm	368 mm	0-12° (MTAU)	56,7 kg
LSAU / LTAU	37 - 63"	50 mm	445 mm	0-12° (LTAU)	90,7 kg
MTAPU (en vertical)	26 - 47"	61 mm	216 mm	+3°/-10°	56,7 kg
LTAPU (en vertical)	37 - 63"	65 mm	292 mm	+3°/-10,5°	90,7 kg

## Accesorios Fusion



**FVS200™ / FVS250™ / FVS251™**  
Bandeja para parte superior monitor



**FCA100™ / FCA102™**  
Adaptadores CAT5 / Surge / CPU



**PAC521P™**  
Caja de conexiones para pared



**FCS100™**  
Bandeja para parte inferior monitor



**FCD100™**  
Bandeja adicional para parte inferior monitor



**FCC100™**  
Adaptador altavoces central



**FLR100™**  
Adaptador altavoces izquierda / derecha



**FCK000™ / FCK008™ / FCK016™**  
Kit conectores de 0", 8" y 16"



## Soportes de techo

### Características

- Construcción en acero.
- Sistema de seguridad integrado.
- Sistema de organización de cables integrado en la columna de extensión (no incluida).

Nota: Requiere la placa de montaje a techo y columna de extensión. Se solicitan por separado.



Opción para dos pantallas



Soporte simple

Modelo	Tipo	Tilt /Roll /Yaw	Peso máximo	Para pantallas de
PCS	Simple	+5° -20° / ±2° / 360°	79,4 kg	42"- 63" ó +
PDC	Doble	+5° -25° / 3° / 360°	136,4 kg	42"- 63" ó +
MCS	Simple	+5° -20° / 5° / 360°	45,4 kg	30"- 50"
MCD	Doble	+5° -20° / 5° / 360°	90,8 kg	30"- 50"

## Soportes de sobremesa

**PCHF0001** Doble horizontal, soporta hasta 27,3 kg.

**PCHF0002** Triple horizontal, soporta hasta 40,9 kg.

**PCHF0003** Doble vertical, soporta hasta 27,3 kg.

**PCHF0004** Cuádruple horizontal, hasta 54,5 kg.

### Características

- Construcción maciza aporta estabilidad.
- Ajuste independiente de cada pantalla.
- Ancho máximo por pantalla de 23".
- Escondido de cableado.
- Inclinación ±15°.
- Inclinación vertical ±90°.



Ref.: PCHF0001



Ref.: PCHF0003



Ref.: PCHF0004

### PCHF0028

- Brazos extensibles hasta 508 mm.
- Ajuste manual sencillo.
- Inclinación ±15°.
- Escondido de cableado.
- Ancho máximo por pantalla de 23".

● ● 114Kg por brazo



Ref.: PCHF0028

# Soporte de pie Elegra

## Soportes universales de pie, fijos o con ruedas, para monitores de 10" a 52"

La nueva gama de soportes de pie Elegra son robustos, fiables y tienen un diseño elegante. Con posibilidad de mover la pantalla, ofrece flexibilidad a la hora de ubicar la pantalla. Los monitores profesionales grandes, frecuentemente atraen la atención, por lo tanto el soporte debe ser también atractivo.

### Características

- Robusta estructura de aluminio (PLIG0002) o acero (PLIG0003 y PLIG0004), con gestión de cableado (PLIG0002 y PLIG0003).
- Con pintura exposi, en color plata y negro.
- Base de soporte circular Ø 500 mm para el modelo PLIG0003 y 4 ruedas giratorias Ø 75 mm para los modelos PLIG0003 y PLIG0004, con dispositivo de bloqueo.
- Compatible con los estándares VESA® 50x50 / 75x75 / 100x100 / 150x150.
- Sistema de seguridad (PLIG0003 y PLIG0004), ubicado en la parte inferior de los soportes, para ser colocado en la parte posterior del monitor.



Ref.: PLIG0004

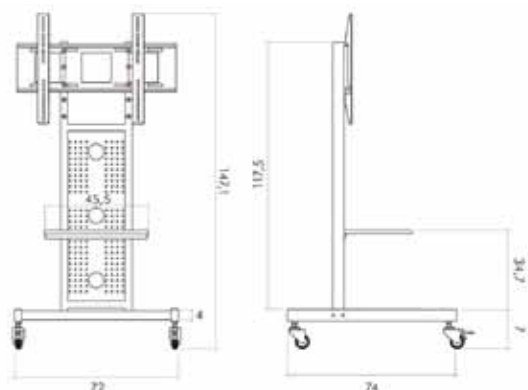


Ref.: PLIG0003

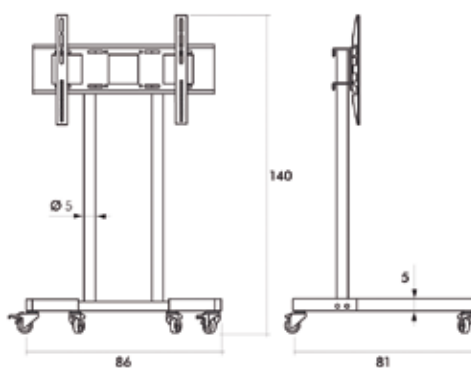


Ref.: PLIG0002

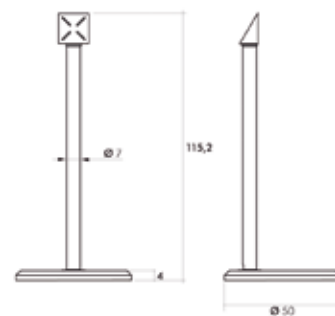
Referencia	Capacidad carga	Dimensiones	Peso máx.
PLIG0002	25 kg	113 x 50 x 50 cm	8 kg
PLIG0003	50 kg	120 x 25 x 15 cm	28 kg
PLIG0004	50 kg	125 x 40 x 20 cm	43 kg



Ref.: PLIG0004



Ref.: PLIG0003



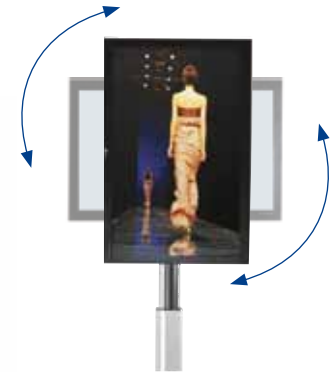
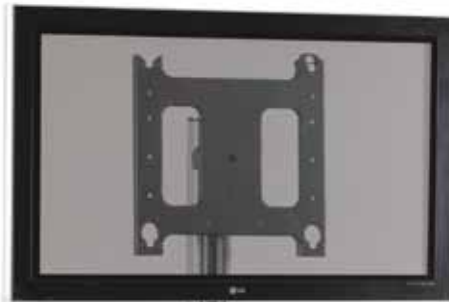
Ref.: PLIG0002

# Soporte de pie Chief

## Modelos fijo y móvil

- ClickConnect™ Technology. Click que confirma que el soporte está bloqueado.
  - Sin herramientas ni palancas.
  - Rápida conexión y desconexión.
  - Incluye un candado de seguridad.

- Centris™ Fingertip Tilt. Perfecto ángulo de visión en cualquier entorno gracias a la opción de inclinación de pantalla sin necesidad de mover el soporte entero.



Posibilidad de instalación en vertical

- Altura ajustable. Permite ajustar la altura de 1,2 m a 2,1 m sin utilizar herramientas.
- Fácil montaje y desmontaje. Sólo con una herramienta (incluida).



MF2 / PF2 Soporte para dos displays



- Bandeja opcional (PCHF0006). Posibilidad de colocar hasta 3 unidades.
- Gestión de cableado.
  - Columna con escondido de cableado.
  - Instalación sencilla y ordenada.
- Exclusivo diseño angular de la base con ruedas desmontables.

Modelo	Tipo	Dimensiones	Ajuste de altura	Inclinación	Color	Peso máx.	Para pantallas de
PCHF0008 (MF1U)	Base fija	91,4 x 232,7 x 76,2 cm	1,2 a 2,1 m	+/- 15°	Negro* o plateado	56,70 kg	30-50"
PCHF0009 (PF1U)	Base fija	91,4 x 238,8 x 76,2 cm	1,2 a 2,1 m	+/- 15°	Negro* o plateado	90,71 kg	42-63" ó +
PCHF0035 (MF2U)	Base fija doble	91,4 x 233 x 109,2 cm	1,2 a 2,1 m	+/- 15°	Negro* o plateado	113,4 kg	30-50"
PCHF0049 (PF2U)	Base fija doble	91,4 x 240 x 109,2 cm	1,2 a 2,1 m	+/- 15°	Negro* o plateado	113,4 kg	42-63" ó +
PCHF0007 (MFCU)	Base móvil	94,3 x 197,4 x 81,6 cm	1,2 a 1,7 m	+/- 15°	Negro* o plateado	56,70 kg	30-50"
PCHF0005 (PFCU)	Base móvil	94,3 x 207 x 81,6 cm	1,2 a 1,7 m	+/- 15°	Negro* o plateado	90,71 kg	42-63" ó +

\*Bajo pedido

# Accesorios opcionales para el soporte de pie

## PCHF0047

### Accesorio para videoconferencia

Para soportes de pie MFC/MF1&2 ó PFC/PF1&2.



Ref.: PCHF0047

## PCHF0034

### Maleta de transporte

Solo disponible para el soporte de pie con ruedas.



Ref.: PCHF0034

## PCHF0042

### Soporte adicional para instalar doble pantalla

Para soportes de pie PFC/PF1&2.



Ref.: PCHF0042



1

### PAC722™

Soporte para monitor doble



2

### PAC715™

Bandeja cámaras de videoconferencia



3

### PAC735™

Cajón con cerradura



4

### PAC735™

Atril



5

### PAC251™

Adaptador CPU



6

### PAC790™

Adaptador giratorio



7

### PAC784™

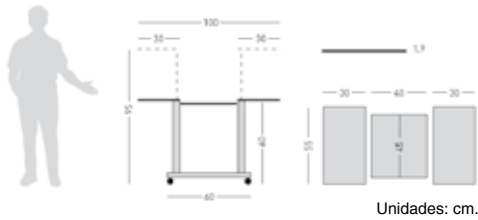
Barra de refuerzo



# Mobiliario

## PPLA0001

**Mesa de proyección** cómoda y ligera con ruedas multidireccionales, provistas de freno las delanteras. Estructura metálica pintada en color gris y tableros de madera melaminada. Las bandejas laterales son graduables en altura y adaptables a cualquier tipo de retroproyector de sobremesa o portátil.



Ref.: PPLA0001



Ref.: PPLA0012



Ref.: PPLA0042

## PPLA0012 (1 módulo)

## PPLA0042 (2 módulos)

Conjunto formado por una estructura metálica pintada en color gris, provisto de ruedas (2 con freno), con un **armario con estante** provisto de puertas y cerradura. Ideales para TV y vídeo, DVD y equipos audiovisuales en salas de formación, reuniones o aulas. Disponibles 2 modelos distintos: armario bajo (1 módulo) y armario alto (2 módulos).



Unidades: cm.



Ref.: PDAL0022

## PDAL0022

La **mesa Da-Lite deluxe** cuenta con patas telescópicas de aluminio resistentes, que permiten un transporte más cómodo de la mesa. Plataforma de soporte antideslizante con altura ajustable desde 80 cm hasta 142 cm.

Patas desmontables que se pueden ajustar en la parte trasera de la plataforma.

Existe la posibilidad de poner una bandeja adicional (PDAL0104).